

2.4 DATI TECNICI WIN.PACK TR 135

Superficie di formatura utile 135 x 135 mm

Profondità max di formatura alveolo 12 mm

Numero di blister per stampata da 1 a 3

Velocità macchina in formatura 90 cicli/min max

Velocità macchina in tranciatura 230 cicli/min max

Diametro esterno bobina interna
di materiale da formare 400 mm max

Diametro esterno bobina materiale
di copertura 280 mm max

Diametro nocciolo interno 70/76 mm

Tensione di alimentazione
macchina standard vedi paragrafo 1.2

Corrente assorbita macchina standard 20 A

Frequenza macchina standard vedi paragrafo 1.2

Potenza elettrica installata
macchina standard 11 kW

Potenza massima con accessori 12 Kw

Potenza media con accessori 7 Kw

Consumo medio energia elettrica 7 kW/h

Potere di interruzione
INTERRUTTORE GENERALE 120 kA

Pressione aria secca macchina standard 6/8.5 bar

Consumo aria secca compressa
macchina standard 700 NI/min

Consumo acqua 850 l/h circa

Pressione acqua 3 bar

Peso macchina senza accessori 1200 kg circa

2.4 DATOS TECNICOS WIN.PACK TR 135

Superficie de formación útil 135 x 135 mm.

Profundidad máx. de formación alvéolo 12 mm.

Número de blisters por impresión de 1 a 3

Velocidad máquina a nivel
de formación 90 ciclos/min máx.

Velocidad máquina a nivel
de corte 230 ciclos/min máx.

Diámetro exterior de la bobina
interna de material a formar 400 mm. máx.

Diámetro exterior bobina
material recubridor 280 mm. máx.

Diámetro núcleo interior 70/76 mm.

Tensión de alimentación
máquina estándar consultar el párrafo 1.2

Corriente absorbida máquina estándar 20 A

Frecuencia máquina estándar consultar el párrafo 1.2

Potencia eléctrica instalada
maquina estandar 11 kW

Potencia máxima con accesorios 12 Kw

Potencia media con accesorios: 7 Kw

Consumo medio energía eléctrica 7 kW/h

Potencia de interrupción
INTERUPTOR GENERAL 120 kA

Presión del aire seco máquina estándar 6/8.5 bar

Consumo aire seco comprimido
máquina estándar 700 NI/min

Consumo de agua 850 l/h aprox.

Presión de agua 3 bar

Peso máquina sin accesorios 1200 kg. aprox.

**AD1104****AD1104M04****2****4****1.0****13/16****2.4 DATOS TECNICOS**

<i>TIPO MAQUINA</i>	<i>Automática</i>
<i>FUNCIONAMIENTO</i>	<i>Electromecánico</i>
<i>PRODUCCION MAX.</i>	<i>30÷120 est./min.</i>
<i>TENSION DE ALIMENTACION</i>	<i>Ver esquema eléctrico</i>
<i>POTENCIA INSTALADA</i>	<i>Ver esquema eléctrico</i>
<i>POTENCIA ABSORBIDA</i>	<i>Ver esquema eléctrico</i>
<i>PRESION DE EJERCICIO</i>	<i>6 bar</i>
<i>CONSUMO AIRE COMPRIMIDA</i>	<i>58,33 NI/m</i>
<i>PESO</i>	<i>aprox. 1,580 Kg</i>
<i>DIMENSIONES</i>	<i>Ver lay-out</i>
<i>HUMEDAD RELATIVA MAX. DE ALMACENAJE</i>	<i>90 %</i>

Tab. 2-3

2.3 POSSIBILITA' OPERATIVE

La configurazione della linea in Vostro possesso permette di lavorare scatole e prodotti delle dimensioni MIN e MAX di seguito riportate:

Dimensioni dell'astuccio (mm)

Dimensiones del estuche (mm)

	MIN	MAX
A	44	62
B	24	61
C	103	135

Dimensioni del prodotto (mm)

Dimensiones del producto (mm)

	MIN	MAX
A	39	57
B	98	130
H	4,2	7

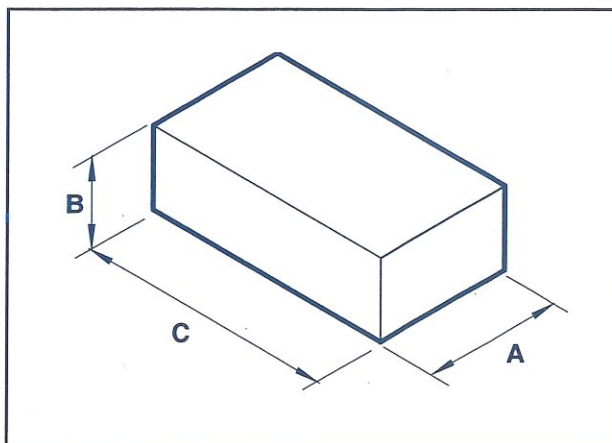
Dimensioni del prospetto (mm)

Dimensiones del prospecto (mm)

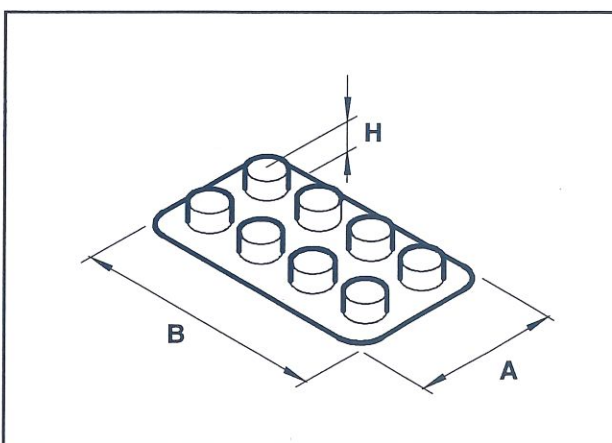
A	30
H	138

2.3 POSIBILIDADES OPERATIVAS

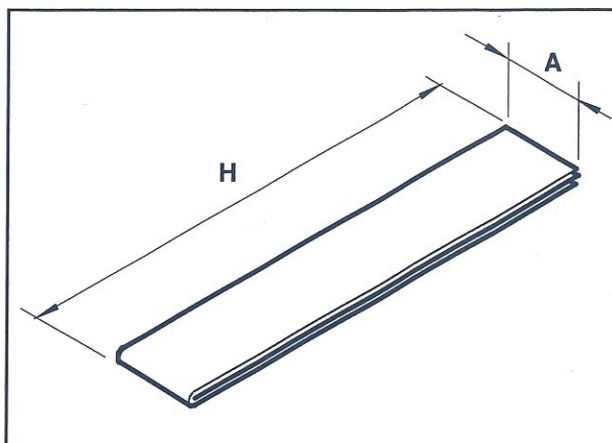
La configuración de la línea que ustedes poseen permite elaborar cajas y productos con las dimensiones MIN y MAX que se indican a continuación:



89208005



81078012



89208007