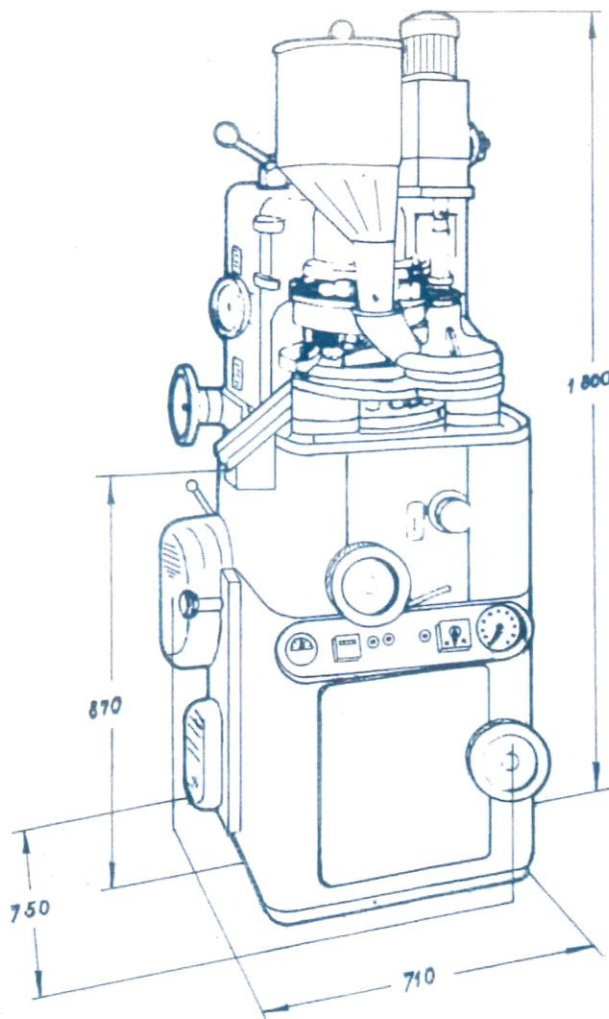


PRENSA PARA LA PRODUCCIÓN RÁPIDA EN PISTA CIRCULAR TIPO RT



DATOS TÉCNICOS DE LA SERIE DE TIPOS RT

Tipo	RT	RT3	RT 224	RT 224A	RT 228A	RT 324	RT 324A	RT 328A	RT 1	RT 116	RT 114
Nº de punzones	20	20	24	24	28	24	24	28	20	16	14
Producción Mínima Máxima comprimidos Hora	36.000 100.000	47.000 130.000	43.000 120.000	43.000 120.000	50.000 140.000	56.000 156.000	56.000 156.000	65.000 183.000	18.000 50.000	14.500 40.000	8.400 23.000
Ø máx. del comprimido en mm	20	20	16	16	11 (13)	16	16	11 (13)	20	28	35
Relleno en mm	0 - 15 0 - 20	0 - 15	0 - 15 0 - 20	0 - 15	0 - 15	0 - 15	0 - 15	0 - 15	0 - 15 0 - 20 10 - 30 20 - 38	0 - 20 10 - 30 20 - 38	0 - 20 10 - 30 20 - 38
Potencia de accionamiento en CV	3	4	3	3	3	4	4	4	3	3	3
Presión máx. de compresión en kp	10.000	10.000	10.000	8.000	6.000	10.000	8.000	8.000	10.000	10.000	10.000
Preparada para la instalación de útiles múltiples	si	si	si	Bajo demanda	Bajo demanda	si	Bajo demanda	Bajo demanda	si	si	si
Peso	Aproximadamente 1.100 Kg.										