

# CEFENISA, S.L.

- ★ COMPRA Y VENTA DE MAQUINARIA
- ★ QUÍMICA - FARMACIA - COSMÉTICA - ALIMENTACIÓN, ETC.
- ★ REACONDICIONAMIENTO DE MAQUINARIA
- ★ MANTENIMIENTOS ELECTROMECÁNICOS
- ★ MATERIAL DE LABORATORIO
- ★ CONSTRUCCIÓN DE REPUESTOS
- ★ FABRICACIÓN DE FORMATOS

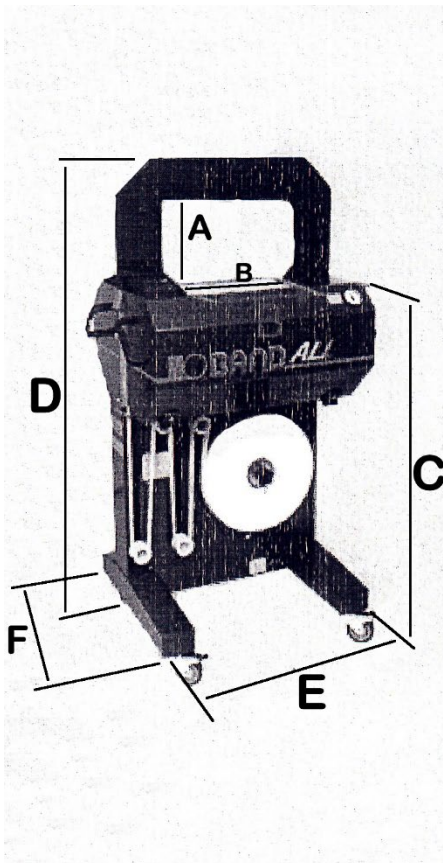


Ctra. Torrejón a Ajalvir, Km. 5,500  
 Pol. Ind. "RAMARGA", naves 21 a 13  
 28864 AJALVIR  
 MADRID  
 ESPAÑA

Tel.: (+34) 918 844 136  
 Fax.: (+34) 918 844 267  
 Web.: [www.grupocefenisa.com](http://www.grupocefenisa.com)  
 Email.: [administracion@grupocefenisa.com](mailto:administracion@grupocefenisa.com)

## DATOS TÉCNICOS

### ENFAJADORA SEMIAUTOMÁTICA "BAND-ALL"



Tipo de la máquina	B18	B24	B32	B40	B48
A: Máximo. Altura del producto	el 4"	el 6"	7 3/4"	9 3/4"	11 3/4"
B: Máximo. Anchura del producto	el 7"	el 9"	12 1/2"	15 3/4"	el 19"
C: Altura de trabajo	37 1/2"	37 1/2"	37 1/2"	37 1/2"	37 1/2"
D: Altura total	45 1/2"	47 1/2"	49 1/2"	51 1/2"	53 1/2"
E: Anchura	23 1/2"	23 1/2"	23 1/2"	el 30"	el 30"
F: Profundidad	19 1/2"	19 1/2"	19 1/2"	19 1/2"	19 1/2"
Peso	158 libras	156 libras	154 libras	202 libras	198 libras
Cycles/min.	40	36	34	32	30